

新北市政府捷運工程局 函

地址：231014新北市新店區民權路280號3樓
承辦人：林政翰
電話：(02)22852086 分機1931
傳真：(02)22821808
電子信箱：ax0820@ntpc.gov.tw

受文者：臺灣區綜合營造業同業公會

發文日期：中華民國115年6月2日

發文字號：新北捷工字第1150999827號

速別：普通件

密等及解密條件或保密期限：

附件：如主旨及說明一（請至附件下載區 https://doc2-attach.ntpc.gov.tw/ntpc_sodatt/ 下載檔案，驗證碼：000N7W3VJ）

主旨：檢送「大眾捷運系統兩側禁建限建辦法」及相關附件各1份，請查照

說明：

- 一、依據貴局115年4月14日新北工施字第1150689132號函後續辦(附件1)。
- 二、有關今年4月「郭南之森建案」申請捷運禁限建範圍施工期間，尚未完成審核即逕行施工，違反「大眾捷運系統兩側禁建限建辦法」，為避免類似情事再次發生，爰函請貴局就本市營造業公會主管單位協助周知。
- 三、如有捷運沿線施工案件，若無法確定是否位於禁限建範圍內者，請至新北市政府捷運工程局網站查詢。

https://www.dorts.ntpc.gov.tw/service/data_download。

正本：新北市政府工務局

副本：新北市土木包工商業同業公會、臺灣區綜合營造業同業公會、新北市不動產建築開發商業同業公會(均含附件)



新北市政府工務局 函

地址：220242新北市板橋區中山路1段161號5樓
承辦人：吳欣儒
電話：(02)29603456 分機5744
傳真：(02)29678534
電子信箱：AP5087@ntpc.gov.tw

受文者：

發文日期：中華民國115年4月14日
發文字號：新北工施字第1150689132號
速別：
密等及解密條件或保密期限：
附件：

主旨：有關114店建字第032號建照工程據報擅自於基地外設置樣品屋一案，業已違反建築法第25條規定，爰依同法第86條規定勒令停工，並於文到7日內補辦手續，請查照。

說明：

- 一、依據本府捷運工程局115年4月13日通報案件辦理。
- 二、查旨揭樣品屋前經起造人115年4月2日申請於基地外設置（本市新店區新安段11-1及12地號等2筆土地）樣品屋，惟其文件尚有缺漏，經本局115年4月13日新北工施字第1150633674號函退請補正在案，先予敘明。
- 三、今經本府捷運工程局115年4月13日通報旨揭樣品屋已有施工行為並檢附現況照片，違規事實明確，是已違反建築法第25條規定，爰依同法第86條規定勒令停工，請起造人及設計建築師速予查明，並於旨揭期限將現場情形改善並簽證函復本局。
- 四、建築法規定：
 - (一)第25條前段規定：「建築物非經申請直轄市、縣（市）（局）主管建築機關之審查許可並發給執照，不得擅自建造或使用或拆除。」。
 - (二)第86條規定：「違反第25條之規定者，依左列規定，分



別處罰：……二、擅自使用者，處以建築物造價千分之五十以下罰鍰，並勒令停止使用補辦手續……。」。

(三)第94條規定：「依本法規定停止使用或封閉之建築物，非經許可不得擅自使用；未經許可擅自使用經制止不從者，處1年以下有期徒刑、拘役或科或併科新台幣30萬元以下罰金。」。

五、本案受處分人對本局處分如有不服，請依訴願法第14條及第58條規定，得於收受本行政處分書送達之翌日起30日內檢送訴願書及相關卷證至本局施工科，由本局層轉訴願管轄機關「新北市政府訴願審議委員會」提起訴願。

正本：茂德建設股份有限公司、星豐建築師事務所

副本：



本案依分層負責規定授權業務主管決行

所有條文

法規名稱：大眾捷運系統兩側禁建限建辦法

修正日期：民國 113 年 11 月 19 日

法規類別：行政 > 交通部 > 捷運目

附檔：
附件一：大眾捷運系統兩側禁建範圍.ODT
附件二：大眾捷運系統兩側限建範圍.ODT
附件三：限建範圍內建築物、工程設施、廣告物及工程行為之審核與管理範圍.PDF
附件三：限建範圍內建築物、工程設施、廣告物及工程行為之審核與管理範圍.DOC
附件四：捷運設施容許變形值.PDF
附件四：捷運設施容許變形值.DOC

第一章 總則

- 第 1 條 本辦法依大眾捷運法第四十五條之三規定訂定之。
- 第 2 條 大眾捷運系統之場、站、路線及設施兩側之禁建、限建，依本辦法之規定辦理。
- 第 3 條 本辦法用詞，定義如下：
- 一、特殊軟弱地段：指土壤標準貫入試驗之貫入值小於八之軟弱粘土地層，且總厚度大於五十公尺，其間夾雜不同土層之厚度小於三公尺。
 - 二、特殊堅硬地段：指於地表下十公尺範圍內，其土壤標準貫入試驗之貫入值大於五十之卵礫石或岩盤地質，且其連續厚度大於五十公尺。
 - 三、過河段：指捷運系統穿越河川區域或排水設施範圍之區域。
 - 四、廣告物：指招牌廣告及樹立廣告之廣告牌（塔）、電腦顯示板、電視牆、綵坊、牌樓、電動燈光、旗幟及非屬飛航管制區內之氣球等物體。
 - 五、障礙物：指高度超過五十公分且水平投影面積超過五平方公尺之物體。
 - 六、土地開挖行為：工程完成後無有體物留置之開挖行為，包括地基調查鑽孔、抽降地下水、地下構造物之拆除等。

- 七、現況測量：指針對捷運既有設施結構體、線形及淨空之情況所作之測量。
- 八、現況調查：指針對捷運既有設施結構體裂縫、滲漏水、鏽染鏽蝕等狀況以目視或拍照留存等方式進行，並作成紀錄之調查。
- 九、捷運主管機關：指本法第四條規定之大眾捷運系統中央或地方主管機關。

第二章 禁建限建範圍之公告、劃定、變更及廢止

- 第 4 條
- 1 大眾捷運系統路線經行政院核定後，其禁建、限建範圍，經捷運主管機關會同當地政府會勘後，由當地直轄市或縣（市）政府辦理公開閱覽三十日，並刊登於政府公報或新聞紙，土地權利關係人得於公開閱覽期間以書面提出意見。捷運主管機關於參酌土地權利關係人之意見後，劃定禁建、限建範圍。
 - 2 禁建、限建範圍劃定後，捷運主管機關應繪製比例尺不得小於千分之一之地形圖，並於報請交通部會同內政部核定後，委託當地直轄市或縣（市）政府公告實施。
- 第 5 條
- 本辦法已公告實施之禁建、限建範圍，因禁建、限建之內容變更或原因消滅時，捷運主管機關應依規定程序辦理變更或公告廢止。

第三章 禁建限建範圍及其管制

- 第 6 條
- 1 大眾捷運系統兩側禁建範圍為附件一所劃定之範圍。
 - 2 前項禁建範圍內，除建造其他捷運設施、連通設施、開發建築物或依第二十二條規定所為之修繕、修改或拆除外，不得為下列行為：
 - 一、建築物之建造。
 - 二、工程設施之構築。
 - 三、廣告物之設置。
 - 四、障礙物之堆置。
 - 五、土地開挖行為。
 - 六、其他足以妨礙大眾捷運系統設施或行車安全之工程行為。
- 第 7 條
- 1 大眾捷運系統兩側限建範圍為附件二所劃定之範圍。
 - 2 下列行為之主管機關核准申請人於限建範圍內辦理下列行為前，應先會商捷運主管機關：
 - 一、建築物之建造。

- 二、工程設施之構築
 - 三、廣告物之設置。
 - 四、地基調查鑽孔。
 - 五、障礙物之堆置。
 - 六、抽降地下水。
 - 七、管線、人孔及其他工程設施之開挖。
 - 八、地下構造物之拆除。
 - 九、地下鑽掘式管、涵之設置。
 - 十、河川區域之工程行為。
- 3 前項各款行為之審核與管理之範圍，依附件三之規定辦理。
 - 4 公共工程主辦機關進行第二項各款行為前，應先與捷運主管機關協調後為之。

第 8 條 於限建範圍內進行前條第二項所列各款之行為所產生之捷運設施變形累積總量，不得超過附件四規定之容許變形值。

第 四 章 限建範圍內建築物、廣告物及工程行為之審核及管理

- 第 9 條
- 1 起造人為其限建範圍內建築物申請建造執照、拆除執照或雜項執照時，應檢具建築法規定之文件及下列書件，向當地主管建築機關申請，由當地主管建築機關會商捷運主管機關審核同意後發給之：
 - 一、基地建築配置及平面位置圖，其比例尺不得小於五百分之一。
 - 二、建築物地下開挖剖面圖，其比例尺不得小於二百分之一，圖上並應標明與捷運設施之相關位置。
 - 三、開挖支撐系統設計圖。
 - 四、地基調查、試驗及分析報告。
 - 五、開挖穩定性分析。
 - 六、分級規範界線圖。
 - 七、開挖及高空吊掛作業施工對捷運設施之安全影響評估報告。
 - 八、監測計畫，其內容應包括監測儀器配置、監測管理值及監測頻率等。
 - 2 起造人進行前項第四款地基調查時，鑽探孔位於地下捷運設施外緣水平向外六公尺範圍內者，應檢附鑽孔位置之平面圖與剖面圖先向捷運主管機關提出申請同意鑽探。

- 3 第一項第七款及第八款規定之文件，經捷運主管機關同意者得免提送之。
- 第 10 條 起造人於申請建造執照、拆除執照或雜項執照前，得向捷運主管機關請求提供捷運設施相關設計資料及最近一次之現況測量結果。
- 第 11 條 1 起造人對第八條附件四第七款之軌道位移量或前條之現況測量結果有疑義者，得向捷運主管機關申請現場會勘。
2 捷運主管機關辦理前條會勘時，得請捷運營運機構協助之。
- 第 12 條 1 起造人為其限建範圍內之建築物申請開工前，應先會同捷運主管機關及捷運營運機構，辦理捷運設施之現況調查及現況測量，並提出與原設計保護捷運設施相符之施工計畫，由當地主管建築機關會商捷運主管機關審核同意後始得開工。
2 前項行為，經捷運主管機關同意者得免辦理之。
3 第一項施工計畫應載明下列事項：
一、開挖步驟、計時、機具及工地檢驗之方式。
二、輔助工法及其施作機具之說明。
三、降水系統之機具、配量及各開挖階段之水位控制。
四、各開挖階段支撐應力、擋土壁變形及捷運設施之變形預測值。
五、監測系統之儀器配置及安裝方式。
六、高空吊掛作業行為之區域範圍、與捷運設施相關之位置、內容、時間、機具及安全防護措施等資料。
七、緊急應變措施。
八、其他基於公共安全或保護捷運設施之需要，經捷運主管機關要求檢附之文件或說明。
4 前項第四款之分析過程應作成評估報告，並列為施工計畫檢附之文件。
- 第 13 條 1 起造人於開挖前，應安裝監測捷運設施安全之儀器並讀取初始值作成監測初始值量測報告，於監測實施後二日內送交捷運主管機關備查。
2 起造人於每一階段開挖完成後七日內，應根據監測結果作成監測報告送交捷運主管機關備查。
- 第 14 條 1 起造人安裝於捷運設施或開挖支撐系統上之任一監測儀器讀數達警戒值時，應立即通知捷運主管機關、提出安全評估報告，研判繼續施工

之安全性，並副知捷運營運機構。捷運主管機關於必要時，得要求起造人變更施工方法及提出緊急應變計畫。

- 2 起造人安裝於捷運設施或開挖支撐系統上之任一監測儀器讀數達行動值，應立即停止施工，派駐專業技師進行必要之緊急應變措施，以保護捷運設施安全，且應將監測儀器讀數或損害情形於二十四小時內儘速通知捷運主管機關，並副知捷運營運機構，非經捷運主管機關同意，不得繼續施工。
- 3 第一項警戒值之訂定，不得大於捷運設施之容許變形值之百分之八十或開挖支撐系統設計值之百分之九十。
- 4 第二項行動值之訂定，不得大於捷運設施之容許變形值之百分之九十或開挖支撐系統設計值之百分之百。
- 5 起造人安裝於捷運設施或開挖支撐系統上之任一監測儀器讀數達危險值，或捷運設施已有損害時，除應依第二項規定辦理外，並應通知當地主管建築機關、捷運主管機關及捷運營運機構會同採取即時強制措施或為必要之處置。
- 6 前項危險值之訂定，不得大於捷運設施之容許變形值之百分之百或開挖支撐系統設計值之百分之一百二十五。

第 15 條 起造人於開挖過程中有變更施工方法者，應於變更工法七日前，檢附該變更開挖對捷運設施之安全評估報告向捷運主管機關申請許可。

第 16 條 起造人於進行第十二條第一項現況調查、現況測量及第十三條安裝監測儀器前，應先向捷運主管機關提出申請。

第 17 條 起造人依第九條第一項第七款、第十二條第四項、第十三條、第十四條第一項及第十五條規定提送捷運主管機關之文件，應由專業技師簽證。

- 第 17-1 條
- 1 依第九條第一項第七款、第八款、第十二條第一項、第十三條、第十四條第一項及第十五條規定提送捷運主管機關之安全影響評估報告、監測計畫、施工計畫、監測初始值量測報告及監測報告，捷運主管機關得要求起造人、申請人、工程主辦機關或行為人先委託專業機構審查並出具書面審查報告。
 - 2 前項專業機構，係指具有土木工程、大地工程或結構工程專業之機構或其他法人機構。

第 18 條 1 起造人於其限建範圍內之建築物完工後申請使用執照前，應向捷運主管機關申請會勘。

- 2 捷運主管機關辦理前項會勘應通知捷運營運機構參與之，並作成會勘紀錄，其內容應記載下列事項：
 - 一、參與會勘之機關名稱、會勘地點及時間。
 - 二、現況測量及現況調查之檢視結果紀錄。
 - 三、應改善部分之說明。
 - 四、其他必要事項。
- 3 起造人依據會勘紀錄改善完畢後，應向捷運主管機關申請再次會勘。

第 19 條 起造人為其限建範圍內之建築物申請使用執照時，除應依建築法規定檢附相關文件外，並應檢附前條第二項規定之最終會勘紀錄。

- 第 20 條
- 1 申請人進行第七條第二項第二款至第九款及高空吊掛作業之行為前，應檢附作業計畫及捷運主管機關要求之文件向該管主管機關申請同意。該管主管機關應會同捷運主管機關審核之，無該管主管機關者，由捷運主管機關為之。
 - 2 前項作業計畫應載明下列事項：
 - 一、施作行為之區域範圍及與捷運設施相關之位置。
 - 二、施作行為內容及時間。
 - 三、施作人員、機具及安全防護措施等詳細資料。
 - 3 進行第七條附件三第五項至第九項之行為者，應檢附經專業技師簽證之捷運設施影響評估報告，如涉及地下開挖或鑽掘時應準用本章建築物之申請及審核相關規定辦理。

第 21 條 限建範圍內之施工機具、設備、吊掛機具、鷹架、障礙物或其他任何物品，未依第十二條第一項施工計畫或前條第一項作業計畫執行安全防護措施，或其傾倒或散落有侵入禁建範圍內之虞者，捷運主管機關得命其申請人、起造人或行為人停工或限期改善。

第 五 章 禁建範圍內原有或施工中建築物、廣告物或障礙物之處理

- 第 22 條
- 1 本辦法禁建範圍公告實施前已存在之合法建築物、工程設施、廣告物及障礙物，其不妨礙大眾捷運系統安全者，得按現狀使用，除得修繕或拆除外，不得增建或改建。其修繕或拆除方式應由當地該管主管機關會同捷運主管機關審核之。無該管主管機關者，由捷運主管機關為之。
 - 2 前項合法建築物、工程設施、廣告物及障礙物經捷運主管機關認定有礙大眾捷運系統之安全者，捷運主管機關得商請當地該管主管機關通

知其所有人或使用人共同協議修改或拆除。

- 3 前項協議於三個月內無法達成者，當地該管主管機關得命其所有人或使用人限期修改或拆除，屆期未修改或拆除者，強制拆除之。
- 4 自行拆除或強制拆除合法建築物、工程設施或廣告物之補償依當地直轄市或縣（市）政府辦理公共工程用地拆遷補償規定補償之。

第 23 條 本辦法禁建範圍公告實施後，在禁建範圍內進行中屬於第六條之禁止行為，應即停工。捷運主管機關得商請當地該管主管機關命其所有人或使用人限期修改、拆除，並依前條規定辦理補償。

第六章 附則

第 24 條 捷運工程建設機關（構）及捷運營運機構，應訂定本辦法劃定之禁建、限建範圍之巡查項目、頻率及基準，並適時建立聯合稽查機制，依前揭規定辦理定期巡查，發現有違反本辦法行為者，應即通知捷運主管機關。

- 第 25 條
- 1 違反第六條、第七條禁止或限制之行為，捷運主管機關得商請當地該管主管機關通知申請人、或行為人命其限期改善、修改、停工或拆除，申請人、起造人或行為人屆期不辦理者，依行政執行法辦理。
 - 2 無當地該管主管機關者，前項處分由捷運主管機關為之。

第 25-1 條 各捷運主管機關執行本辦法事項而為鄰捷運施工管制作業者，應依中央主管機關所定審查作業基準辦理。但當地直轄市或縣（市）政府另有規定者，從其規定。

第 26 條 本辦法自發布日施行。

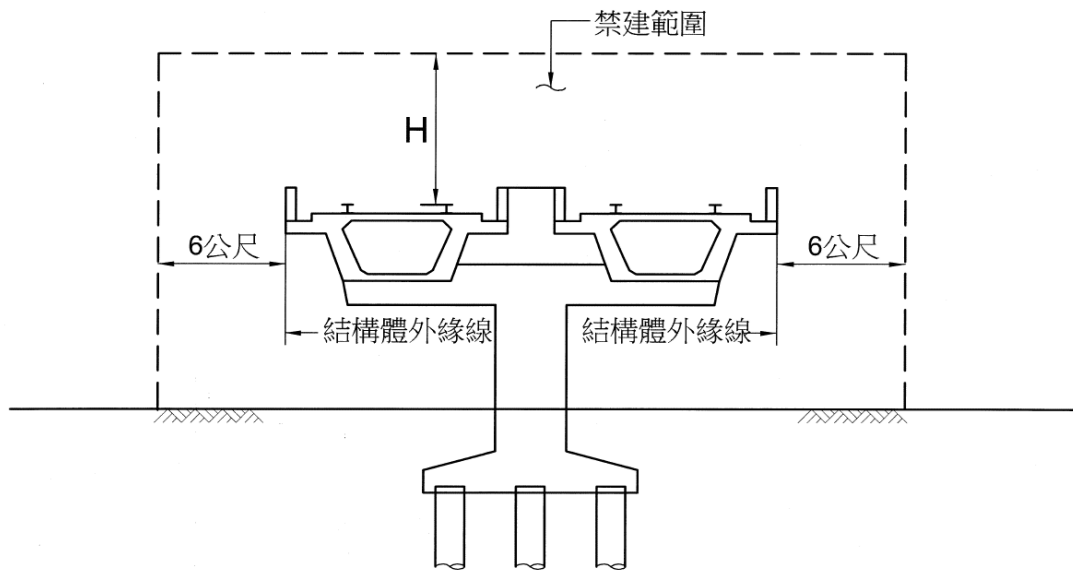
資料來源：全國法規資料庫

附件一：大眾捷運系統兩側禁建範圍

大眾捷運系統兩側之禁建範圍，分完全獨立專用路權與非完全獨立專用路權，依下列各點規定劃定之。

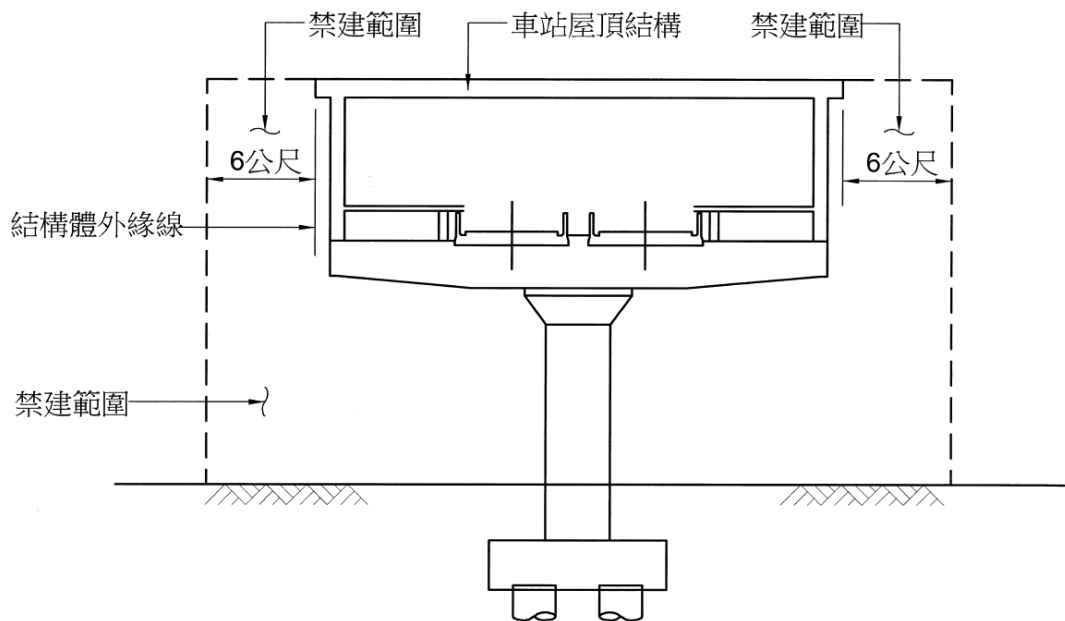
- 一、完全獨立專用路權：大眾捷運系統兩側依下列各款劃定之範圍，均屬禁建範圍。
 - (一)高架段之路線及車站：水平方向為自捷運設施結構體外緣起算向外六公尺以內，垂直方向為自地面起算向上至捷運設施(含架空線外加施工安全距離)或行車安全之最小淨空。其有屋頂者，則向上至屋頂結構上緣以內，兩者所形成之封閉區域(如示意圖一、示意圖二)。
 - (二)地面段之路線：水平方向為自捷運設施圍籬或側牆外緣起算向外六公尺以內，垂直方向為自地面起算向上至捷運設施(含架空線外加施工安全距離)或行車安全之最小淨空以內，兩者所形成之封閉區域(如示意圖三)。
 - (三)潛盾隧道：自捷運隧道環片外緣起算，向外一公尺以內環繞之區域(如示意圖四)。
 - (四)山岳隧道：自開挖面外緣起算，向外延伸一倍最大內空寬度所形成之八邊形區域(如示意圖五)。
 - (五)錨固邊坡：自最近地表之岩(地)錨或岩(土)釘或加勁材起算，沿其自身長度再加三公尺後，向周邊延伸五公尺以內之範圍(如示意圖六之一、示意圖六之二)。
 - (六)通風井：自結構體開口面起算，向外六公尺以內之地上封閉空間(如示意圖七)。

公共工程無妨害大眾捷運系統設施及行車安全之虞者，得經捷運主管機關同意，於特定時間內進行工程設施之構築及土地開挖行為，不受前項禁建範圍規定限制。



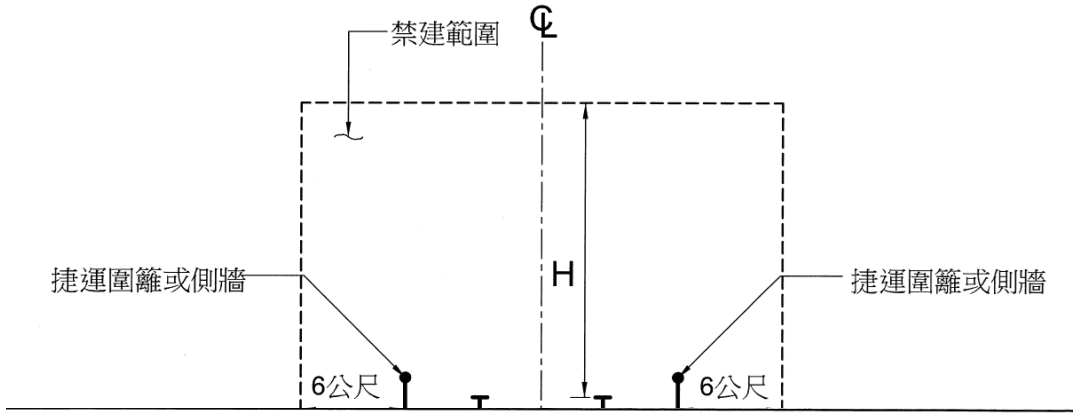
H：各捷運系統捷運設施或行車安全之最小淨空

示意圖一 高架段路線禁建範圍圖



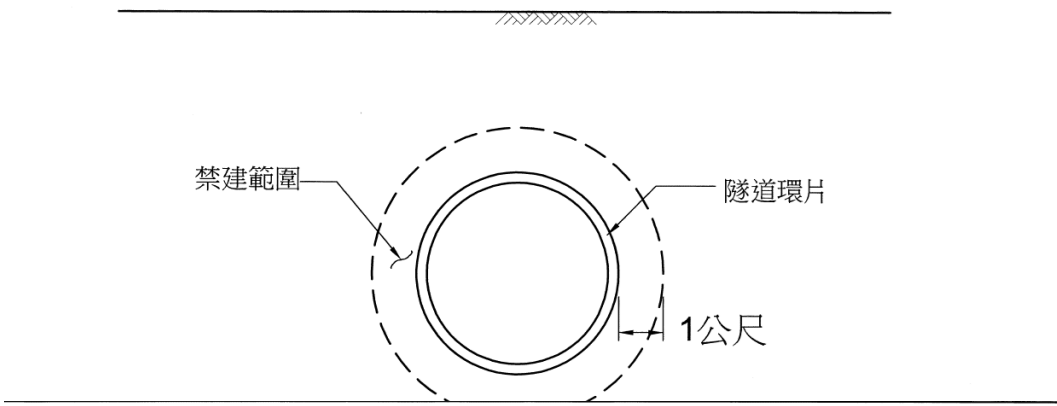
示意圖二 高架段車站禁建範圍圖

示圖地段線建圍



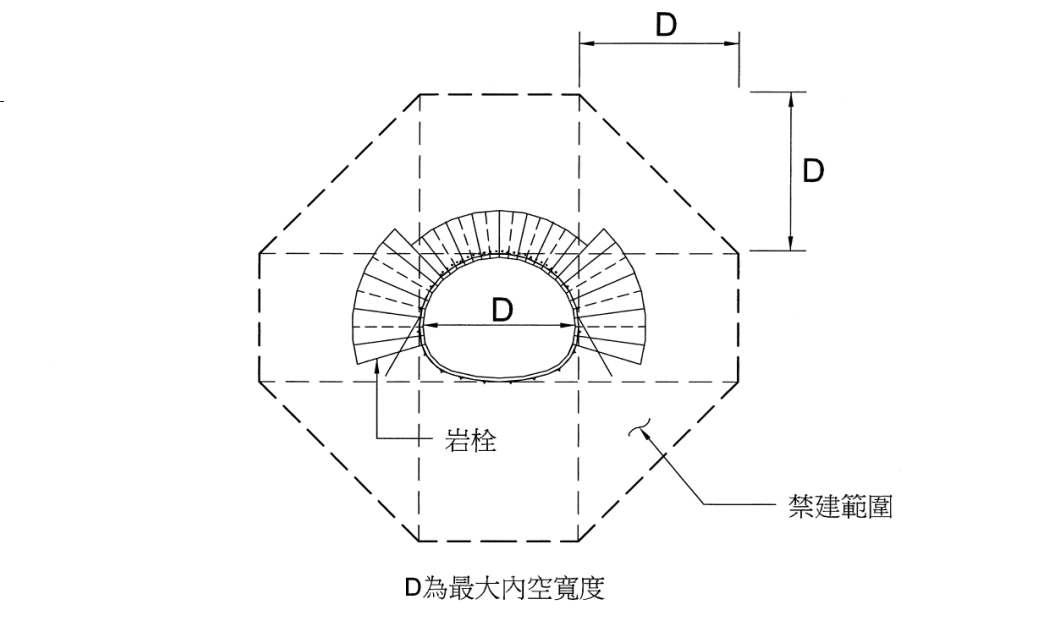
意三面路路禁範圍圖

示圖潛隧禁範圍圖



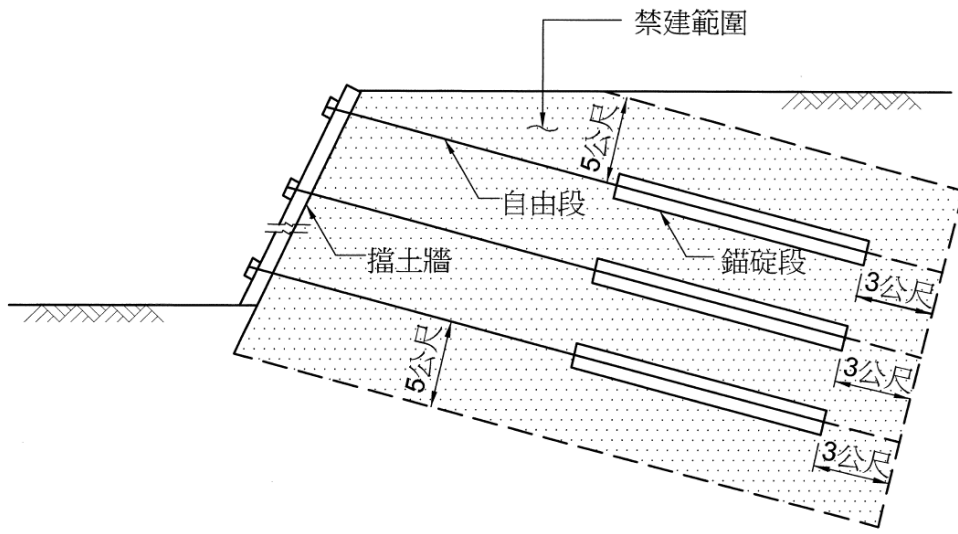
意四盾道建圍

示圖五隧道範圍



意山岳禁範圍圖

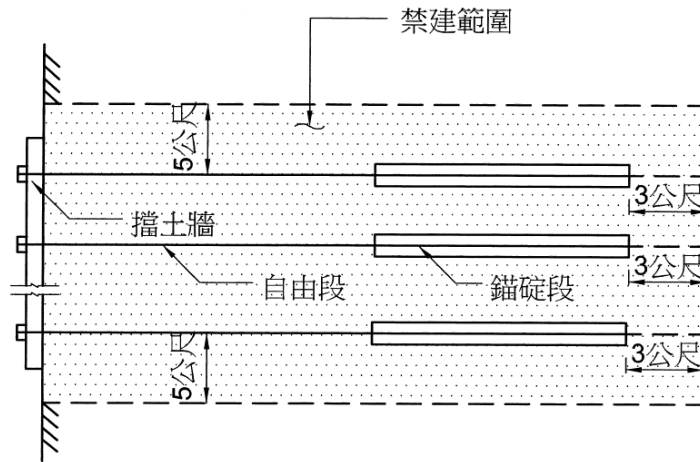
示圖之錨邊禁範圍



意六一固坡建圍

(立面)

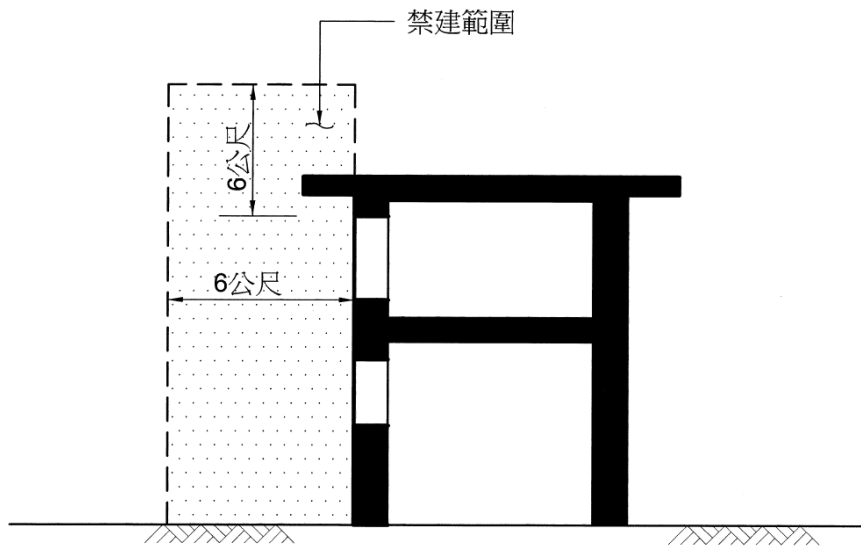
示圖之錨邊禁範圍



意六二固坡建圍

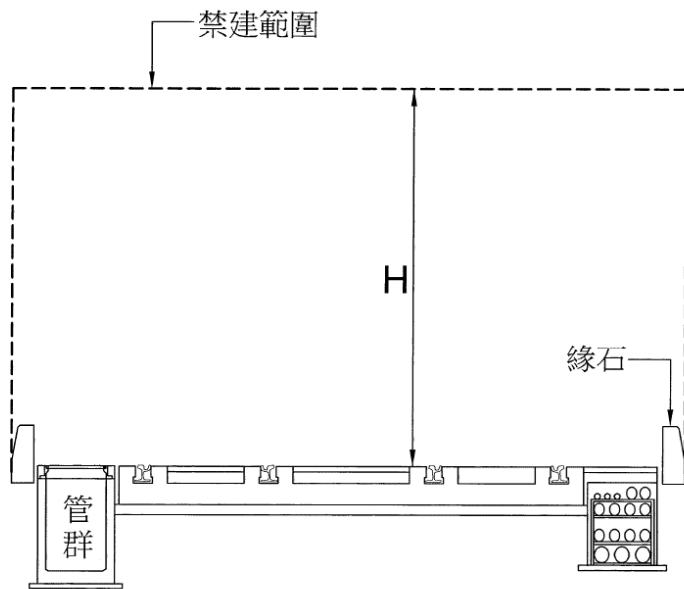
(平面)

示圖通井建圍



意七風禁範圍

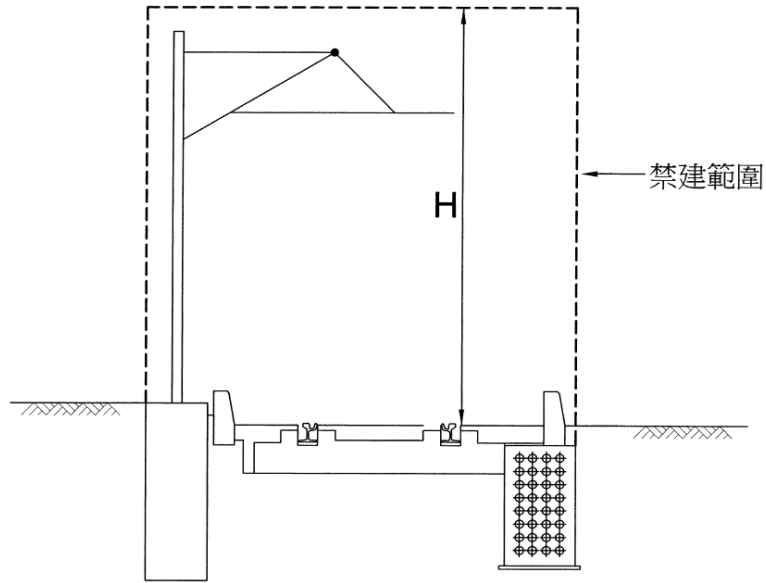
二、非完全獨立專用路權：自捷運設施(含緣石、圍牆、管群)兩側之外緣起算，垂直延伸至地面上之捷運設施外緣或行車安全之最小淨空以內，兩者所形成之封閉區域(如示意圖八之一、示意圖八之二、示意圖九之一、示意圖九之二、示意圖九之三)。



H：自地面起算至捷運設施或行車安全之最小淨空

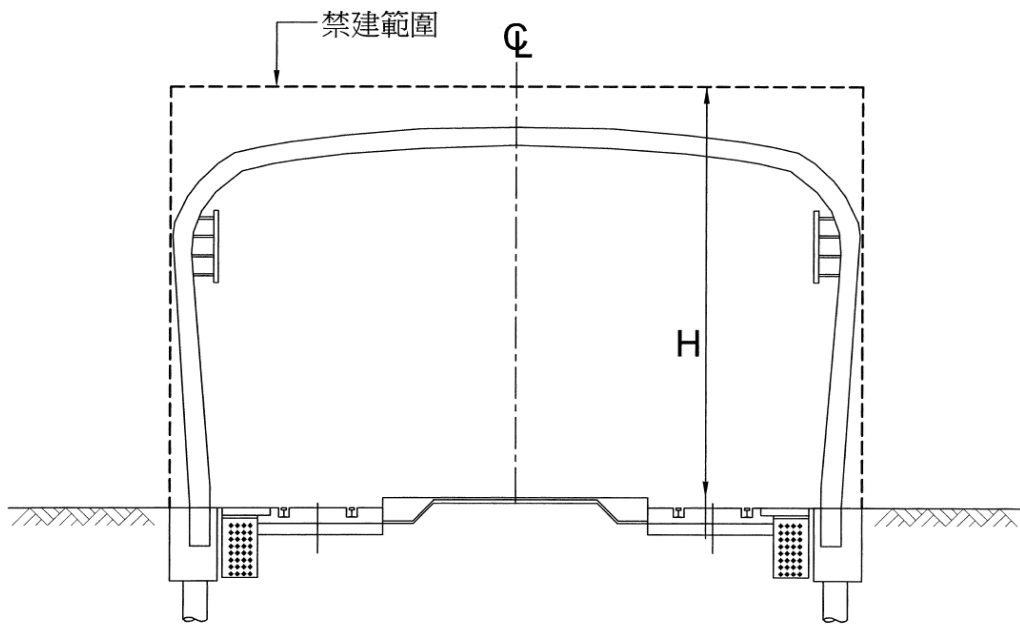
無架空線路段

示意圖八之一 非完全獨立專用路權之平面段禁建範圍(無架空線)



H：自地面起算至捷運設施(含架空線外加施工安全距離)或行車安全之最小淨空
有架空線路段

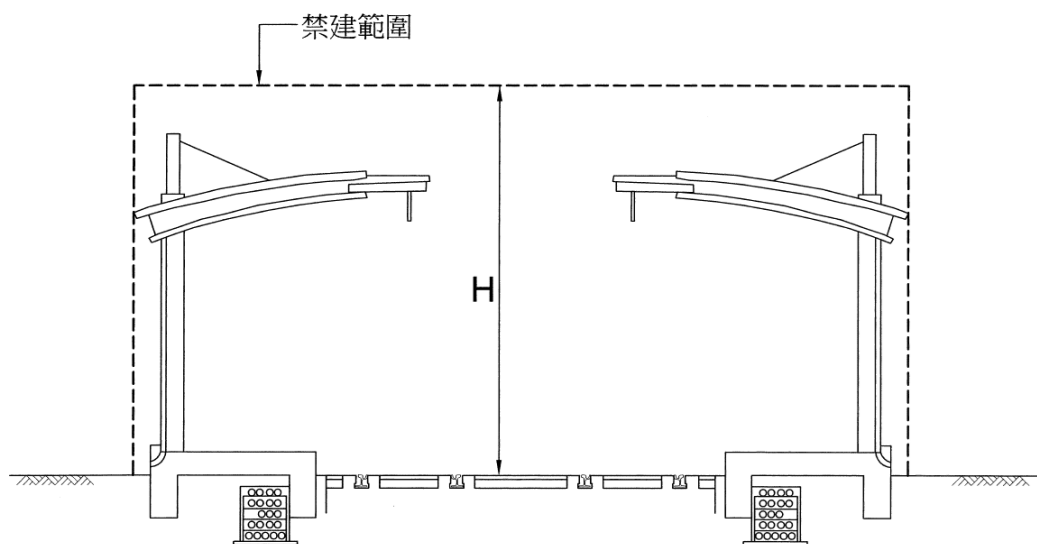
示意圖八之二 非完全獨立專用路權之平面段禁建範圍(架空線)



H：自地面起算至捷運設施(含架空線外加施工安全距離)或行車安全之最小淨空

示意圖九之一 非完全獨立專用路權之平面車站段禁建範圍(車站型式一)

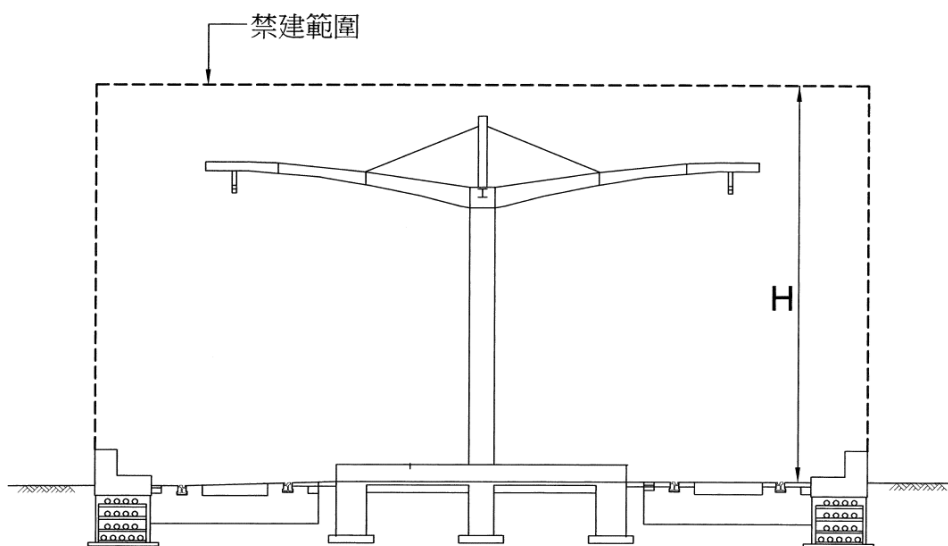
示圖之非全立用權平車段



H：自地面起算至捷運設施(含架空線外加施工安全距離)或行車安全之最小淨空

建範圍(車站型式二)

示



H：自地面起算至捷運設施(含架空線外加施工安全距離)或行車安全之最小淨空

用路權之平面車站段禁建範圍(車站型式三)

附件二：大眾捷運系統兩側限建範圍

大眾捷運系統兩側依下列各款劃定之範圍，除為附件一所定之禁建範圍外，其上空、平面或地下區域，均屬限建範圍：

- 一、特殊軟弱地段：水平淨距離一百公尺以內之範圍，但不得超過該軟弱粘土地層之最大厚度。
- 二、特殊堅硬地段：水平淨距離三十公尺以內之範圍。但捷運既有設施結構，位於地面坡度達百分之十五以上，為水平淨距離五十公尺以內之範圍。
- 三、過河段：水平淨距離五百公尺以內之範圍。
- 四、其他地段：水平淨距離五十公尺以內之範圍。

前項各款之範圍，除機廠及地面段之捷運設施自圍籬或側牆外緣起算外，其他捷運設施自其結構體外緣起算。

附件三：限建範圍內建築物、工程設施、廣告物及工程行為之審核
與管理範圍

項次	建築物、廣告物及工程行為項目	審核與管理範圍
一	建築物之建造	位於限建範圍內應申請建造執照、拆除執照及雜項執照之建築物。
二	工程設施之構築	位於限建範圍內無須申請建造執照、拆除執照及雜項執照之工程設施。
三	廣告物之設置	位於地面段及高架段捷運設施外緣水平向外十八公尺以內之廣告物設置。
四	地基調查鑽孔	位於地下捷運設施外緣水平向外六公尺以內之鑽探孔。
五	障礙物之堆置	位於地下捷運設施外緣水平向外十八公尺以內，高度超過二·五公尺或水平投影面積超過二十五平方公尺之任何物品堆置。
六	抽降地下水	位於限建範圍內之抽降地下水。
七	管線、人孔及其他工程設施之開挖	位於限建範圍內超過三公尺深度以上之管線、人孔及其他形式開挖。
八	地下構造物之拆除	位於限建範圍內深度超過三公尺之地下構造物拆除。
九	地下鑽掘式管、涵之設置	位於地下捷運設施上方，或其外緣上四十五度角之影響線內有捷運設施時之地下管、涵鑽掘。
十	河川區域之工程行為	位於過河段限建範圍內之建造或拆除構造物、掘鑿、埋填或爆炸岩石等工程行為。

註一：捷運主管機關得依捷運系統所採用之系統種類、規劃設計需求增修本表之審核與管理範圍。

註二：捷運主管機關依本表之規定審核，其行為有妨礙大眾捷運系統設施或行車安全之虞者，得請各該管主管機關要求申請人變更工程設計、施工方式或採取其他必要之措施。

附件四：捷運設施容許變形值

捷運設施容許變形值如下：

一、地下段明挖覆蓋結構部分：

- (一) 不得造成地下車站、出土段、明挖覆蓋隧道承載軌道結構之傾斜量超過千分之一。
- (二) 不得造成通風井、出入口、出土段、地下車站、變電站結構之總沈陷量超過二·五公分。

二、地下段潛盾隧道結構部分：

- (一) 不得造成任何方向隧道環狀扭曲變形侵入各捷運系統為維護設施及行車安全所需之空間。
- (二) 不得造成隧道任何方向徑向變形超過二公分。

三、高架段結構部分：

- (一) 不得造成高架橋之相鄰二橋墩基礎間之差異沈陷量與跨距比超過千分之一。
- (二) 不得造成橋墩之傾斜量超過七百五十分之一。
- (三) 不得造成橋墩柱底之水平位移超過一·五公分。

四、地面段結構部分：

- (一) 不得造成機廠及車站結構之傾斜量超過七百五十分之一。
- (二) 不得造成機廠及車站結構之總沈陷量超過二·五公分。

五、過河段結構部分：

- (一) 隧道上方應有至少一倍隧道外徑厚之覆土，且隧道結構及軌道變形應符合第二款及第四款之規定。
- (二) 於受土壤位移及河川最大流速作用下，高架橋墩結構及軌道變形應符合第三款及第四款之規定。

六、山岳隧道結構部分：水平及垂直方向之內空變位與隧道淨空最小直徑之比例，不得大於千分之三。

七、軌道位移部分：

- (一) 不得造成軌道水平方向之位移超過該系統軌道各組件之水平總容許位移量。
- (二) 不得造成軌道垂直方向之位移超過該系統軌道各組件之垂直總容許位移量。